

Przebudowa drogi gminnej Nr 107301E na odcinku 950mb – przejazd kolejowy Bratków grunty gminy Sławno (Olszewice) – grunty gminy Tomaszów Mazowiecki (Sługocice).

Znak sprawy OśiP 271.7.2021

Zamawiający

Sławno, dn.18.11.2021

Gmina Sławno

Uczestnicy postępowania

Nasz znak: OśiP 271.7.1.2021

Dotyczy: „***Przebudowa drogi gminnej Nr 107301E na odcinku 950mb – przejazd kolejowy Bratków grunty gminy Sławno (Olszewice) – grunty gminy Tomaszów Mazowiecki (Sługocice).***”

Zamawiający informuje, że w przedmiotowym postępowaniu od Wykonawców ubiegających się o udzielenie zamówienia wpłynęły pytania:

Zamawiający przekazuje Wykonawcą treść pytań wraz z odpowiedziami:

Pytanie 1

Czy Zamawiający będzie wymagał nadzoru archeologicznego, ornitologicznego i saperskiego inwestycji?

Odpowiedź:

Nie

Pytanie 2

Czy Zamawiający uzna za wystarczające przedłożenie do odbioru końcowego inwentaryzacji geodezyjnej powykonawczej zgłoszonej, lecz niezatwierdzonej przez Powiatowy Ośrodek Dokumentacji Geodezyjnej i Kartograficznej? W chwili obecnej okres oczekiwania na zatwierdzenie inwentaryzacji wynosi do 60 dni.

Odpowiedź:

Tak

Pytanie 3

Czy Zamawiający posiada prawo do dysponowania terenem na cele budowlane dla całego zakresu inwestycji?

Odpowiedź:

Tak

Pytanie 4

Prosimy o potwierdzenie, iż nie będzie prowadzona wycinka drzew.

Odpowiedź:

Wycinka drzew zostanie wykonana przez Inwestora.

Pytanie 5

Prosimy o potwierdzenie, iż dział 1.3 przedmiaru robót odnosi się do wykonania nowych przepustów.

Odpowiedź:

Dział 1,3 Przepusty tyczy się istniejących przepustów , lecz pozycje przedmiaru dotyczą wymiany na nowe .

Pytanie 6

Brak rozbiórki istniejących przepustów. Prosimy o wyjaśnienia i korektę przedmiarów.

Odpowiedź:

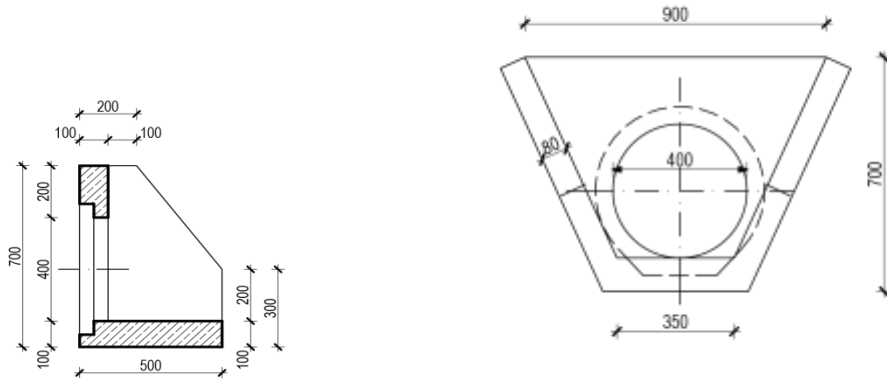
Do wyceny należy wliczyć demontaż istniejących przepustów.

Pytanie 7

Prosimy o zamieszczenie rysunku technicznego ścianek czołowych przepustów.

Odpowiedź:

Załączamy zdjęcia poglądowe



Pytanie 8

Czy zamawiający dopuszcza rury przepustowe pod zjazdami z innego materiału niż betonowe?

Odpowiedź:

Zamawiający dopuszcza wykonanie przepustów pod zjazdami z materiału innego niż kręgi betonowe o parametrach nie gorszych niż kręgi betonowe.

Pytanie 9

Prosimy o potwierdzenie, iż podbudowa na jezdni głównej ma być wykonana dwuwarstwowo: kruszywo frakcji 0/63 gr. 10 cm + kruszywo frakcji 0/31,5 gr. 10 cm. W przedmiarze robót – ogólna charakterystyka obiektu, pkt. V mowa jest o podbudowie z kruszywa łamanego frakcji 0/31,5 gr. 20 cm.

Odpowiedź:

Zamawiający dopuszcza podbudowę na jezdni głównej dwuwarstwową z kruszywa frakcji 0/63 gr. 10 cm + kruszywa frakcji 0/31,5 gr. 10 cm.

Pytanie 10

Prosimy o zamieszczenie Projektu stałej Organizacji ruchu.

Odpowiedź:

Zamawiający nie posiada aktualnej stałej organizacji ruchu

Pytanie 11

Prosimy o zamieszczenie rysunków technicznych znaków aktywnych.

Odpowiedź:

Do wyceny należy w kalkulować znaki aktywne G1a, G1b, G1c, G3.

Pytanie 12

Prosimy o wycofanie obowiązku składania harmonogramu finansowo – rzeczowego na etapie przetargu. Ponieważ termin wykonania umowy został określony na 7 miesięcy od podpisania umowy wykonawca nie jest w stanie określić dokładnych dat realizacji poszczególnych części zamówienia na etapie przetargu. Wykonawca nie wie, w jakim terminie Zamawiający rozstrzygnie przetarg a następnie w jakim terminie zostanie podpisana umowa.

Odpowiedź: Zamawiający nie wyraża zgody na wycofanie harmonogramu finansowo – rzeczowego.

Pytanie 13

Czy w postępowaniu należy uwzględnić opłaty za zajęcie pasa drogowego? Jeśli tak, to prosimy o podanie wysokości stawki.

Odpowiedź:

Nie należy uwzględniać opłaty za zajęcie pasa drogowego

Pytanie 14

Prosimy o zamieszczenie przekrojów poprzecznych przez zjazdy.

Odpowiedź:

Zamawiający nie posiada przekrojów poprzecznych przez zjazdy

Przebudowa drogi gminnej Nr 107301E na odcinku 950mb – przejazd kolejowy Bratków grunty gminy Sławno (Olszewice) – grunty gminy Tomaszów Mazowiecki (Sługocice).

Znak sprawy OśiP 271.7.2021

Pytanie 15

Prosimy o podanie kwoty przeznaczonej przez zamawiającego na wykonanie zamówienia.

Odpowiedź: Kwota przeznaczona na wykonanie zadania dostępna jest na stronie BIP Urzędu Gminy zakładka Zamówienia Publiczne – Plan Zamówień.

Zatwierdził:
Wójt Gminy Sławno
mgr Tadeusz Wojciechowski